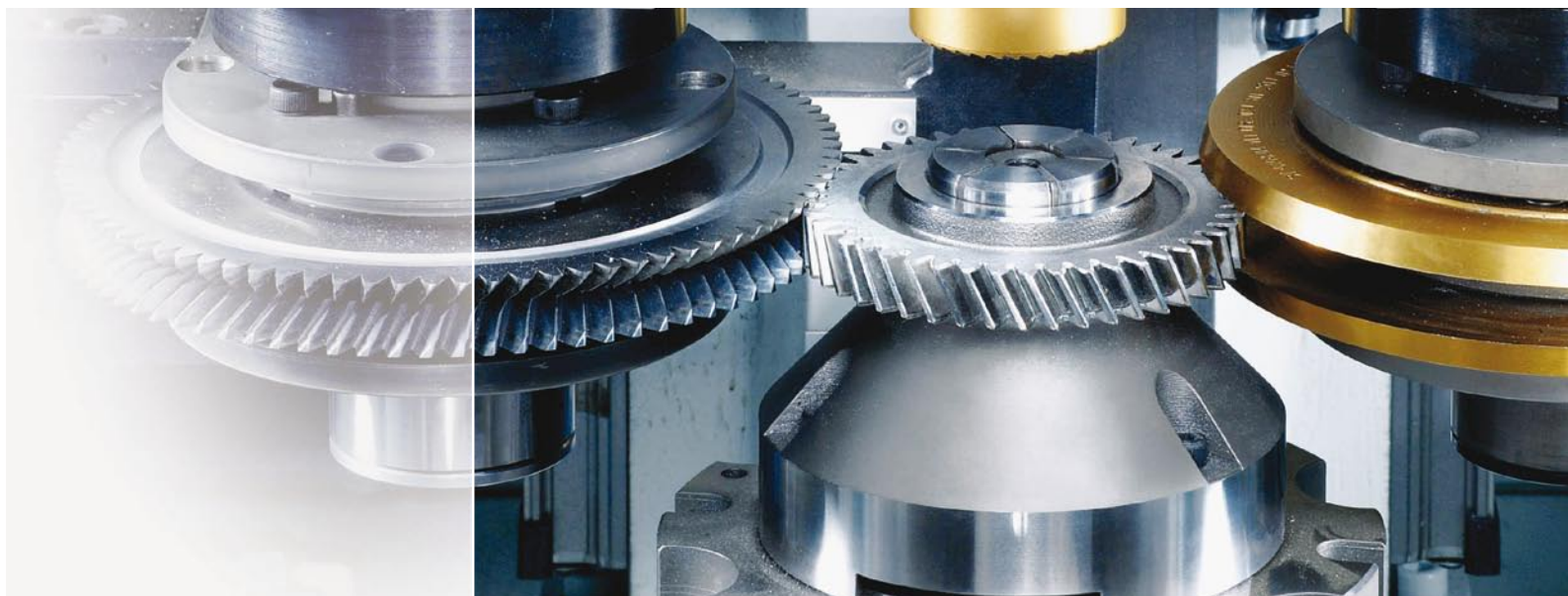


ZEM 300 Zahnrad-Entgratmaschine

Die kompakteste Lösung für Naß- und Trockenbearbeitung



ZEM 300

Das Anfas- und Entgrat-System für Präzision und Effizienz

Die Baueihe ZEM

Für das Anfasen und Entgraten von Stirnverzahnungen, Rädern und Wellen bietet Ihnen Wera Profiator die Zahnrad-Entgratmaschinen der Baueihe ZEM an. Sie werden wirtschaftlich

in der Mittel- und Großserienproduktion eingesetzt. Durch das optimale Modulsystem ergeben sich für den Anwender deutliche Vorteile gegenüber konventionellen Entgratmaschinen



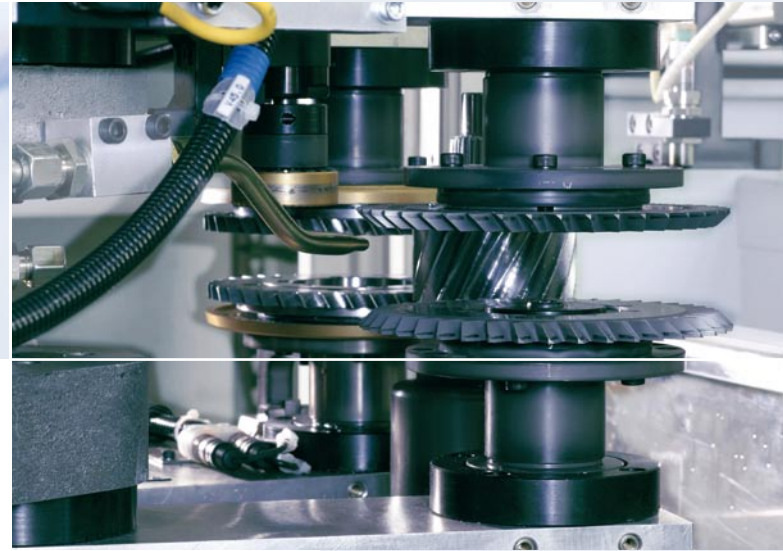
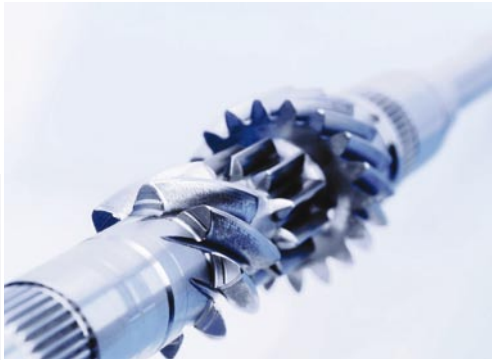
Ihre Vorteile

Maschinenkonzept

- Entwicklung von Systemlösungen - ganz nach Ihren Bedürfnissen
- Bedienungs- und wartungsfreundliches Modulsystem
- Optimale Zugänglichkeit von 3 Seiten
- Kurze Umrüstzeiten durch Schnellwechseinrichtungen
- Vertikale Werkstückachse - freier Spänefall
- Wiederholgenaue Verstellung der Achsen im 1/100 mm Bereich über Kugelgewindetrieb und Digitalanzeige
- Stufenlose Bearbeitungsdrehzahlen mit Drehstrom - Servomotor



Maschinenausführung mit Schwenklader und Transportband



Getrennte Aufnahme der Werkzeuge für die Bearbeitung unterschiedlich breiter Werkstücke



Maschinenausführung zur Roboterbeladung

Arbeitsraum
optimale Zugänglichkeit
für Werkzeugwechsel
und Schlittenverstellungen





Hauptmerkmale

Bearbeitungen

- Wellenbearbeitung bis 800 mm Länge und max. 4 Verzahnungen
- Räderbearbeitung bis 300 mm Durchmesser
- Trockenbearbeitung

Werkzeuge

- Abkanten, Entgraten und Glätten in einer Aufspannung
- Angetriebene Entgraträder
- Kompatibel für alle Werkzeugfabrikate

Handling

- Automatisierung durch integrierten Pick-up Schwenk- bzw. Linearlader

Technische Daten

Zahnrad-Entgratmaschine ZEM 300

Maschinendaten

Grundfläche	1.300 x 1.450 mm
Höhe	2.250 mm
Bearbeitungshöhe	1.100 mm
Werkstückdrehzahl	0 - 1.000 U/min
Gewicht ca.	1.700 kg
Hub-Reitstock	80 mm
Werkzeug-Schwenkarme	max. 4
Werkstückspannung:	autom. Spanneinrichtung
Spannkraft	max. 500 daN

Werkstückdaten

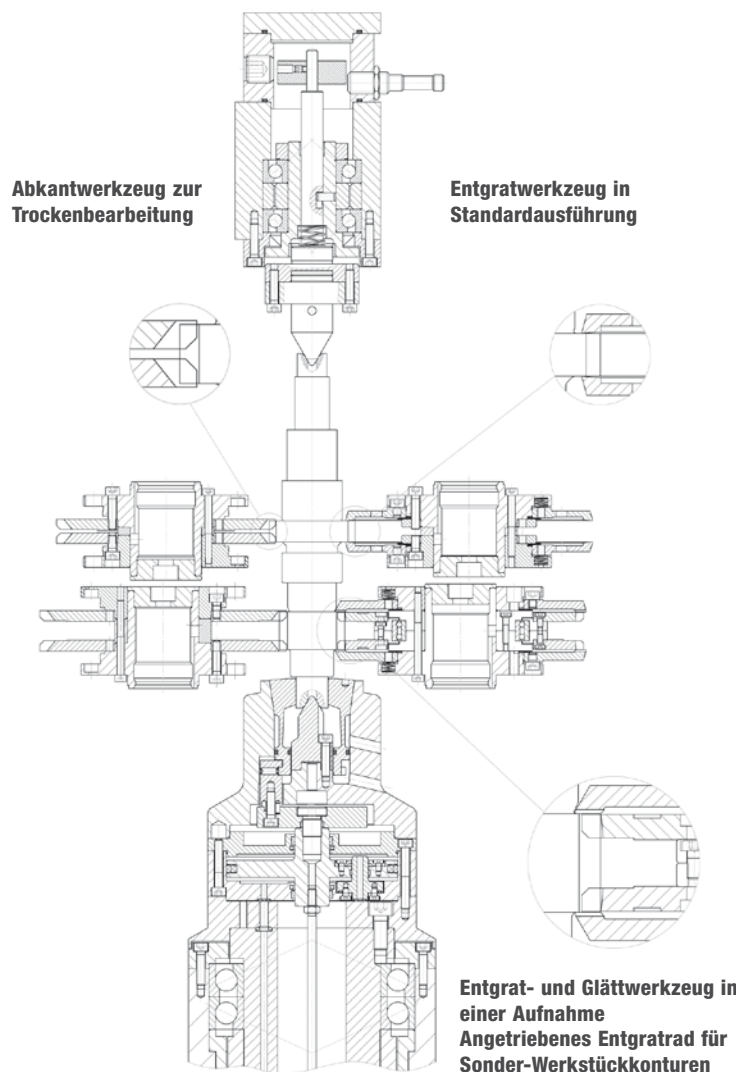
Aussendurchmesser max.	300 mm
Modul max.	5
Verzahnungsbreite Räder max.	100 mm
Werkstücklänge Welle max.	800 mm

Elektrische Ausrüstung

Betriebsspannung	400 V
Steuerspannung	24 V CD
Frequenz	50 Hz
Anschlußleistung	10,0 kVA
Antriebsmotor Werkstück	50 Nm
Kühlmittelpumpe	1,6 kW
Steuerung	Siemens S7-300
Operator Panel	Siemens OP 277-6" / PP17-I

Betriebsmittelbedarf

Betriebsdruck Pneumatik	6 bar
Spülmittel	120 l



Profilator GmbH & Co. KG
Maschinenbau

Postfach 14 41 22
D-42310 Wuppertal
Buchenhofener Straße 35
D-42329 Wuppertal

Telefon: +49 202 27 88-0
Telefax: +49 202 27 88-100
Internet: www.profilator.de
E-Mail: info@profilator.de
Zertifiziert nach DIN EN ISO 9001